




Enea Elektrownia Połaniec Spółka Akcyjna, Zawada 26, 28-230 Połaniec
REGON 830273037, NIP 866-00-01-429, Sąd Rejonowy w Kielcach
X Wydział Gospodarczy Krajowego Rejestru Sądowego w Kielcach Nr KRS: 000053769
Kapitał zakładowy: 713 500 000 PLN, Kapitał wpłacony: 713 500 000 PLN
www.enea.pl/enea-polaniec

	<p>Enea Elektrownia Połaniec Spółka Akcyjna Zawada 26, 28-230 Połaniec (dalej „Enea Połaniec S.A.”)</p>
<p>SPECYFIKACJA ISTOTNYCH WARUNKÓW ZAMÓWIENIA (SWZ) - CZĘŚĆ II</p>	
<p>Enea Połaniec S.A. Zawada 26 28-230 Połaniec jako: ZAMAWIAJĄCY przedstawia Część II SIWZ do PRZETARGU NIEOGRANICZONEGO na „Dostawę pierścieni miazdzących młyna MKM-33 po regeneracji poprzez ponowne napawanie,”</p> <p>KATEGORIA DOSTAW WG KODU CPV</p>	
43414100-9	Części młynów węglowych



Enea Elektrownia Połaniec Spółka Akcyjna, Zawada 26, 28-230 Połaniec
REGON 830273037, NIP 866-00-01-429, Sąd Rejonowy w Kielcach
X Wydział Gospodarczy Krajowego Rejestru Sądowego w Kielcach Nr KRS: 0000053769
Kapitał zakładowy: 713 500 000 PLN, Kapitał wpłacony: 713 500 000 PLN
www.enea.pl/pl/enea-polaniec

sporządził:	sprawdził pod względem merytorycznym:	
Koperski Jan	Tomasz Damm	

Piotr Rudziński
RADCA PRAWNIK
WA JRS

2024

Postępowanie jest prowadzone w trybie przetargu nieograniczonego, zgodnie z przepisami Ustawy z dnia 29 stycznia 2004 roku - Prawo Zamówień Publicznych tj. (Dz. U. z 2017r. poz. 1579; ze zm.), przepisów Wykonawczych wydanych na jej podstawie oraz niniejszej Specyfikacji Istotnych Warunków Zamówienia.

1. Definicje

1.1. Zamawiający

Enea Elektrownia Połaniec Spółka Akcyjna (skrót firmy: Enea Połaniec S.A.)

Zawada 26,28-230 Połaniec, Polska

NIP: 866-000-14-29, REGON: 830273037,

PKO BP, Numer rach: 41 1020 1026 0000 1102 0296 1845

tel.: (15) 865 62 80,

fax: (15) 865 66 88,

adres internetowy: <http://www.enea-polaniec.pl>,

wpisana do rejestru przedsiębiorców Krajowego Rejestru Sądowego prowadzonego przez Sąd Rejonowy w Kielcach, X Wydział Gospodarczy Krajowego Rejestru Sądowego nr KRS: 0000053769,

Kapitał zakładowy 713.500.000,00 PLN

Kapitał wpłacony 713.500.000,00 PLN

1.2. Specyfikacja Techniczna

Specyfikacja techniczna [Specyfikacja] dla postępowania o udzielenie zamówienia publicznego pn. „Dostawa elementów mielących młyna węglowego MKM - 33 w latach 2019 -2020” w ENEA Elektrownia Połaniec Spółka Akcyjna”, prowadzonego w trybie przetargu nieograniczonego.

1.3. MKM - 33

Młyn kulowo-misowy typu MKM-33



1.4. Zespół mielący młyna MKM-33	Elementy młyna węglowego służące do rozdrobnienia paliwa
1.5. Wykonawca	Należy przez to rozumieć osobę fizyczną, osobę prawną albo jednostkę organizacyjną nieposiadającą osobowości prawnej, która ubiega się o udzielenie zamówienia publicznego, złożyła ofertę lub zawarła umowę w sprawie zamówienia publicznego.
1.6. Oferta	Oznacza ofertę zawierającą cenę, składaną w ramach przetargu nieograniczonego przez Wykonawcę na „Dostawa elementów mielących młyna węglowego MKM - 33 w ENEA Elektrownia Połaniec Spółka Akcyjna”.
1.7. Dostawy	Należy przez to rozumieć nabywanie rzeczy oraz innych dóbr, w szczególności na podstawie umowy sprzedaży, dostawy, najmu, dzierżawy oraz leasingu z opcją lub bez opcji zakupu, które może obejmować dodatkowo rozmieszczenie lub instalację.
1.8. Strony przetargu	Zamawiający i Wykonawca.
1.9. Cena	Należy przez to rozumieć cenę w rozumieniu art. 3 ust. 1 pkt 1 i ust. 2 ustawy z dnia 9 maja 2014 r. o informowaniu o cenach towarów i usług (Dz.U.2014.915).
1.10. Cena Netto	Cena za Przedmiot Zamówienia, nie zawierająca podatku VAT.
1.11. Cena Brutto	Cena za Przedmiot Zamówienia, zawierająca podatek VAT wg stawki obowiązującej na dzień składania ofert.
1.12. Dokumentacja	Odnosi się do wszystkich procedur, specyfikacji, sprawozdań, rysunków, schematów, zestawień itp., które Wykonawca musi sporządzać w zakresie swoich działań i które są wymagane umową

2. Zakres usług:

Zakresem usług jest wykonanie wraz z dostawą do siedziby Zamawiającego pierścieni miażdżących młyna MKM-33 po regeneracji poprzez ponowne napawanie.

3. Termin dostawy pierścieni miażdżących po regeneracji poprzez ponowne napawanie

Okres obowiązywania umowy : 12 miesięcy od dnia podpisania umowy

Termin realizacji regeneracji poszczególnych pierścieni miażdżących będzie uzgadniany każdorazowo przez przedstawicieli stron .

Termin wykonania regeneracji 1szt. pierścienia do 30 dni kalendarzowych od dnia odebrania pierścienia od Zamawiającego.

4. Zakres przedmiotu zamówienia

- 4.1. Transport pierścieni miazdzących z Magazynu Zamawiającego do siedziby Wykonawcy
- 4.2. Oczyszczenie pierścieni miazdzących
- 4.3. Wykonanie oceny stanu technicznego pozostałej warstwy napawanej pierścienia miazdzącego
- 4.4. Usuwanie napoiny poprzez żłobienie elektropowietrzne
- 4.5. Wykonanie ważenia pierścienia po procesie usuwania warstwy napawanej regeneracyjnego
- 4.6. Napawanie regeneracyjne pierścienia miazdzącego do uzyskania wymiarów zgodnych z rysunkiem nr 2-1711 lub wymiarów uzgodnionych z przedstawicielem Zamawiającego
- 4.7. Wykonanie ważenia pierścienia po procesie napawania regeneracyjnego
- 4.8. Wykonanie dokumentacji jakościowej
- 4.9. Transport pierścieni miazdzących z Magazynu Wykonawcy do siedziby Zamawiającego

5. Zakres dostawy pierścieni miazdzących po regeneracji poprzez ponowne napawanie:

Zamawiający w okresie trwania umowy planuje przeprowadzić regenerację 11 szt. pierścieni miazdzących – ilość ta może ulec zmianie w zależności od kosztów regeneracji poszczególnych pierścieni miazdzących oraz warunków, których Zamawiający nie mógł przewidzieć w dniu podpisania umowy .

6. Techniczne warunki wykonania dostawy pierścieni miazdzących po regeneracji poprzez ponowne napawanie

6.1. Zamawiający wymaga zastosowania do procesu napawania drutów rdzeniowych o właściwościach:

- odporność na ścieranie ,
- twardość 60-65 HRC,
- odporność na odspojenie ;
- składzie chemicznym :

C	Mn	Si	Cr	Nb	V	Fe
> 5%	0,5%	1,2%	>10%	występuje	występuje	Rem.

- 6.2. Zamawiający nie wyraża zgody na zastosowanie drutów z dodatkiem boru.
- 6.3. Zamawiający nie wyraża zgody na układanie na czas transportu pierścieni jeden na drugim.
- 6.4. Wykonawca musi posiadać certyfikat systemu zarządzania jakością wg normy PN-EN ISO 9001: 2015. Wykonawca załączy do oferty kopię certyfikatu.
- 6.5. Wykonawca zobowiązuje się dysponować odpowiednim sprzętem specjalistycznym pozwalającym na realizację zadania, tj. co najmniej jednym zautomatyzowanym stanowiskiem do napawania pierścieni o średnicy co najmniej 3250 mm oraz urządzeniem dźwigowym pozwalającym na manipulację, załadunek i rozładunek pierścienia o w/w gabarytach i ciężarze. Wykonawca do oferty załączy oświadczenie, wraz z wykazem posiadanego sprzętu
- 6.6. Wykonawca zobowiązuje się dysponować pracownikami posiadającymi odpowiednie kwalifikacje w ilości niezbędnej do prawidłowego wykonania przedmiotu zamówienia, posiadającymi uprawnienia wymagane przepisami prawa tj. co najmniej 5 osobami zatrudnionymi na umowę o pracę i posiadającymi uprawnienia operatora zautomatyzowanego stanowiska do napawania. Wykonawca załączy kopię świadectw dla wymaganej ilości osób. W trakcie realizacji zamówienia Zamawiający uprawniony jest do wykonywania czynności kontrolnych wobec Wykonawcy odnośnie spełniania przez Wykonawcę wymogu zatrudnienia na podstawie umowy o pracę osób wskazanych w niniejszym punkcie.
- 6.7. Proces napawania należy wykonać sprawdzoną i potwierdzoną referencjami technologią.
- 6.8. Wykonawca wykaże, że w okresie ostatnich 5 lat przed upływem terminu składania ofert, a jeżeli okres prowadzenia działalności jest krótszy – w tym okresie, wykonał należycie, usługę napawania pierścieni miazdzących do młynów węglowych kotłów energetycznych o wartości łącznej nie mniejszej niż 1 000 000,00 zł. W celu wykazania spełnienia przez Wykonawcę warunków, o których mowa w niniejszym punkcie Wykonawca przedstawi wykaz dostaw/usług wraz z podaniem ich przedmiotu, dat i miejsca wykonania oraz wartości i podmiotów, na rzecz których dostawy/usługi zostały wykonane, oraz załączeniem dowodów określających czy te dostawy/usługi zostały wykonane należycie, przy czym dowodami, o których mowa, są

referencje bądź inne dokumenty wystawione przez podmiot, na rzecz którego dostawy były wykonywane.

6.9. Wykonawca wraz z ofertą dostarczy kartę charakterystyki zawierająca skład chemiczny oferowanego drutu .

7. Gwarancja

7.1. Bezawaryjna (Brak pęknięć, brak odspojenia) praca przez minimum 24 miesięcy eksploatacji młyna licząc od terminu uruchomienia młyna po wymianie elementów mielących.

8. Warunki dostawy

8.1. Dostawca zobowiązany jest do dostarczenia dokumentacji powykonawczej w formacie pdf. minimum 2 dni robocze przed planowaną dostawą.

8.2. Warunkiem ustalenia terminu dostawy na magazyn Zamawiającego jest akceptacja dokumentacji powykonawczej przez Zamawiającego

8.3. Warunkiem przyjęcia dostawy na magazyn Zamawiającego jest dołączenie 1 egz. dokumentacji powykonawczej w wersji papierowej oraz jej zgodność z dostarczonymi elementami

8.3.1.1. Zamawiający zapewnia przyjęcie i rozładunek do siedziby Zamawiającego tj. Zawada 26 28-230 Połaniec w dni robocze w godzinach 7.00-12.00

9. Wynagrodzenie

9.1. Wynagrodzenie ryczałtowe za wykonanie zakresu pkt.4.1,4.2,4.3,4.5,4.7,4.8,4.9

9.2. Wynagrodzenie rozliczone powykonawczo na podstawie ceny jednostkowej za 1kg usuniętej napoiny – kwota zawierająca wszystkie koszty związane usunięciem 1kg napoiny Zamawiający przewiduje usunięcie ok 100 kg napoiny w ramach regeneracji 1szt pierścienia miazdzącego . (wykonanie zakresu pkt.4.4)

9.3. Wynagrodzenie rozliczone powykonawczo na podstawie ceny jednostkowej za wykonanie 1kg napoiny - Kwota zawierająca wszystkie koszty związane z wykonaniem 1kg napoiny. Zamawiający przewiduje wykonanie do ok 860 kg napoiny w ramach regeneracji 1szt pierścienia miazdzącego . (wykonanie zakresu pkt.4.6)

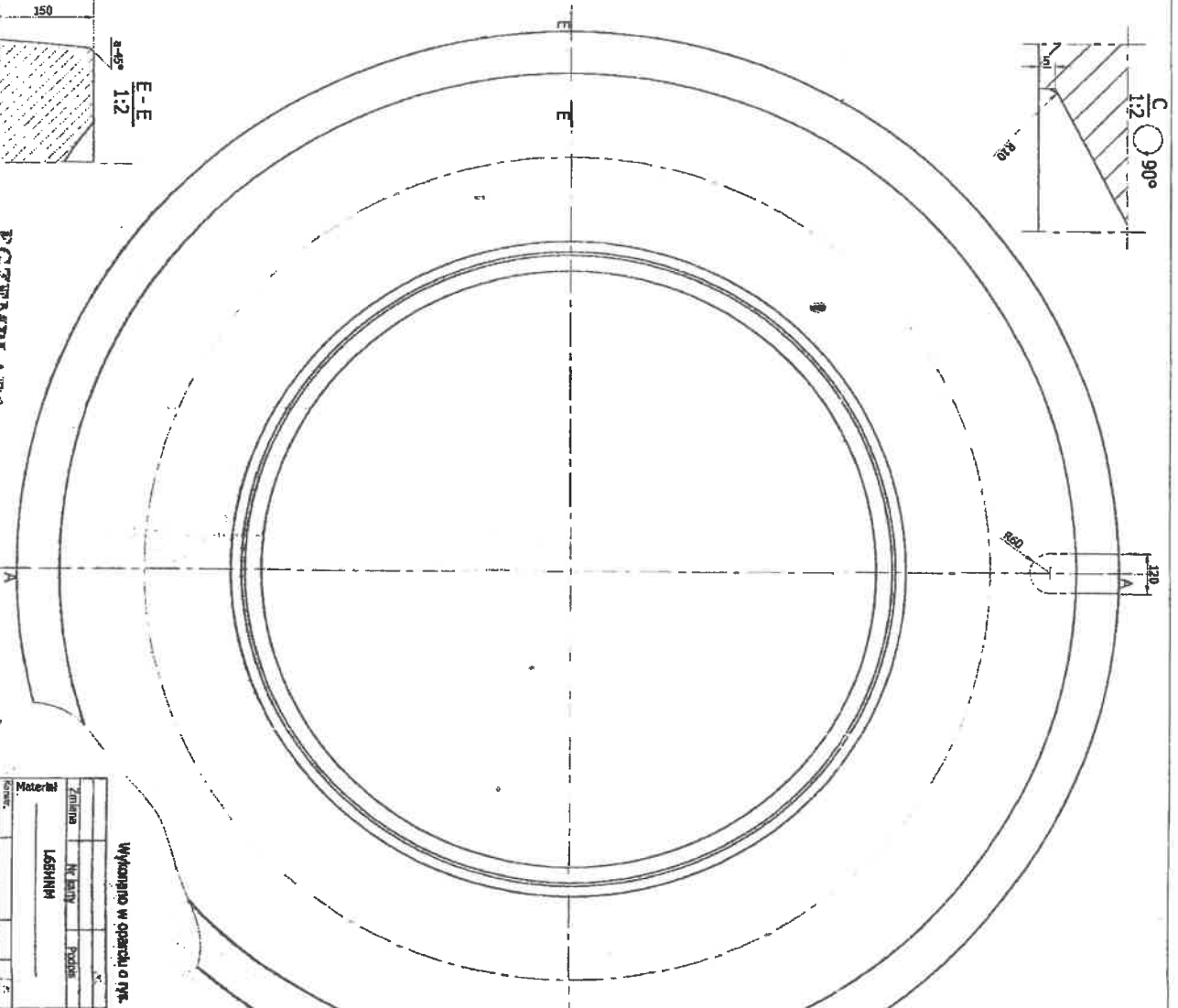
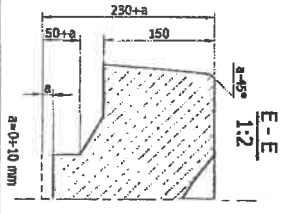
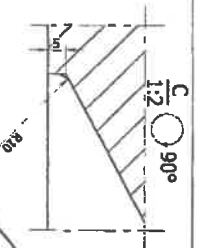
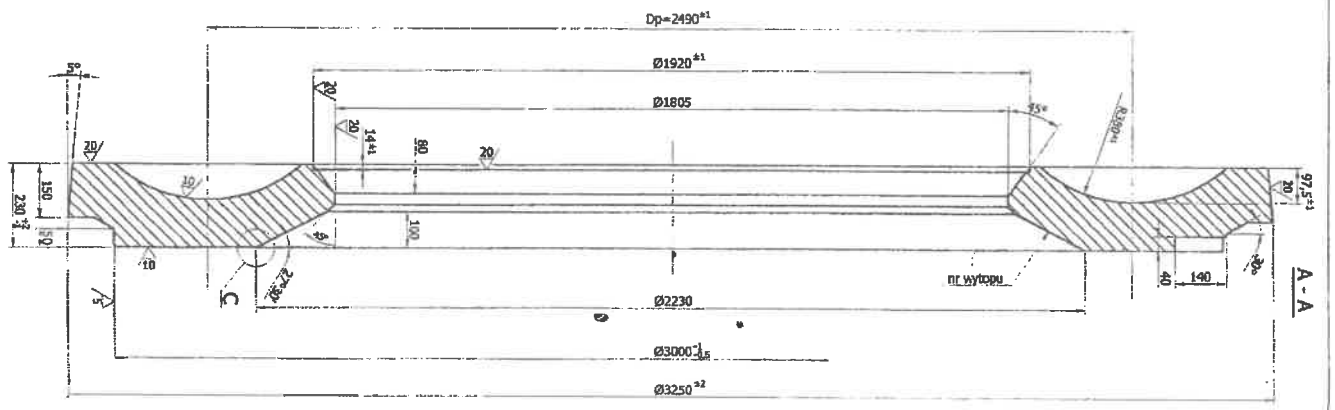


Enea Elektrownia Polaniec Spółka Akcyjna, Zawada 26, 28-230 Polaniec
REGON 830273037, NIP 866-00-01-429, Sąd Rejonowy w Kielcach
X Wydział Gospodarczy Krajowego Rejestru Sądowego w Kielcach Nr KRS: 000053769
Kapitał zakładowy: 713 500 000 PLN, Kapitał wpłacony: 713 500 000 PLN
www.enea.pl/pl/enea-polaniec

Załączniki do cz. II SWZ :

Załącznik nr 1 do cz. II SWZ Pierścień miazdzący 2-1711

lll.



EGZEMPLARZ
ARCHIWALNY

Wykonano w oparciu o rys. F.R.M. numerów nr ZAKS-3304

UWAGA:
1. Procent nie podano na rys. wykonawczym jako odwołania pkt.

Zmiana		Przebieg		Data		Zmiana		Przebieg		Data	
Nr zmiany		Nr listy		Nr zmiany		Nr listy		Nr zmiany		Nr listy	
LASHINA				OBJEKT		Nym NIM-33		zespół rzemieślników		7150	
Materiał		Nr rysunku		Pierścieni miazdzący							
08.07.00.00.02/a											
ELECTROUNIVA		1:10		Zespół, rys. nr		Nr archi					
POJANIEC						2 - 1711					

9/11

ml